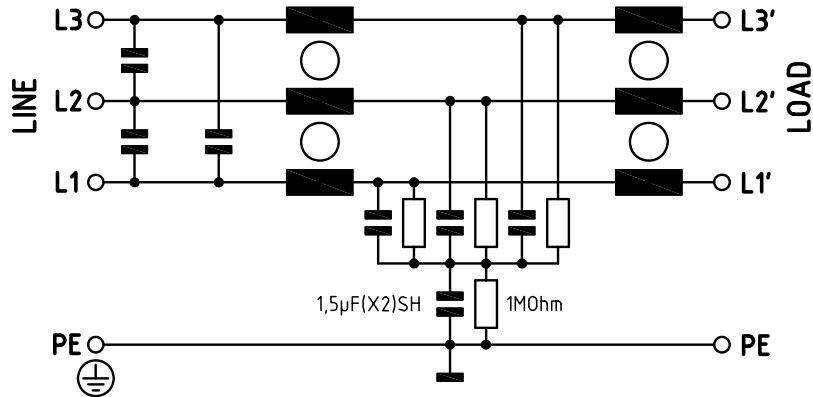


Circuit diagram



Allgemeine Toleranzen General tolerances Tolérances en général L ± 50% - 30% C ± 20% R ± 10%

Daten (multi phase) data caractéristiques

Nennstrom bei Umgebungstemp. rated current at an ambient temp. courant nominal à une température ambiante 33 A 40 °C

Nennspannung rated voltage tension nominale max. 3 x 250 V, 50/60Hz

Betriebsfrequenz operating frequency fréquence de service max. 50 Hz

Ableitstrom im Betrieb Operational leakage current courant de fuite en fonction Tol. (%) Spannung P-P / Frequenz 230 VAC 50 Hz ±3 I typ. 2,57 mA

Spannungsunsymmetrie (IEC 1000-2-4) non symmetrical voltage (IEC 1000-2-4) tension non symétric (IEC 1000-2-4) Berechnung mit C-Tol. Calculation with C-tol. Calculation avec C-tol. -20

Maximaler Ableitstrom Worst case leakage current courant maximale de fuite Tol. (%) Spannung P-E / Frequenz 135 VAC 50 Hz ±3 I max. 4,266 mA

Unterbruch von 2 Phasen 2 phases open circuit 2 phases circuit ouvert defectueux Berechnung mit C-Tol. Calculation with C-tol. Calculation avec C-tol. -20

DC-Widerstand DC-resistance DC-résistance Tol. (%) @ 25 °C max. 3 x 6 m0hm ±15

Pruefspannung 100% Schlusskontr. test voltage 100% final test tension d'essais contrôle final 100% P->E 2,25 kV/DC ≥ 2s P->P 1,1 kV/DC ≥ 2s

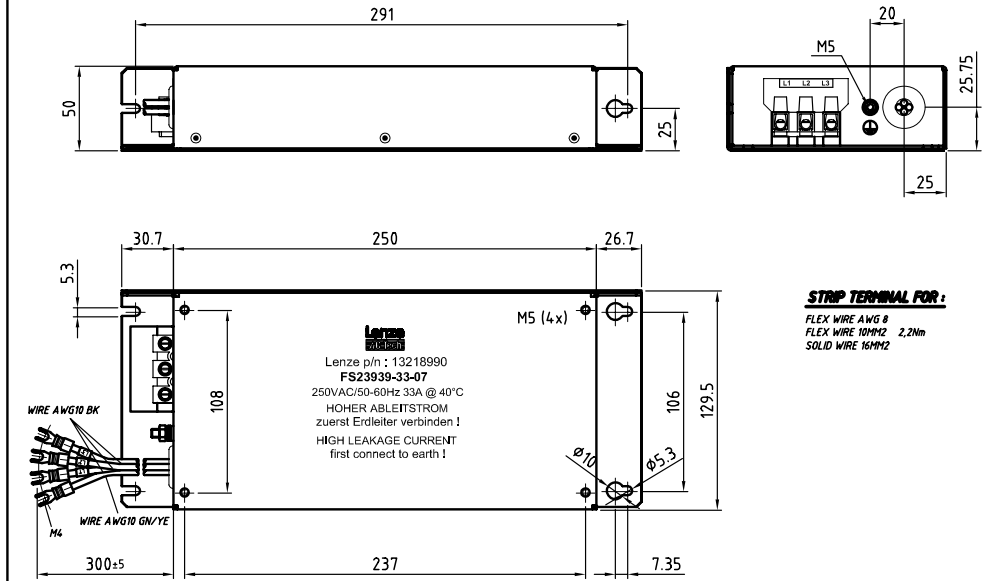
Wiederholung mit 80% der angegebenen Werte repetition with max. 80% of the specified values répétition avec max. 80% des valeurs spécifiques

Zulaessige Betriebstemp. temperature range gamme de température - 25 °C bis/to/à + 100 °C

Klimatische Pruefklasse climatic test class classe d'essais climatique 25/100/21 (IEC/CEI 60068-1)

I | IISCHAFFNER Type FS23939-33-07 2101-537 A.1

Dimensions (mm)



Zusatzangaben additional information informations supplémentaires

Vergussmasse potting compound matière de moulage Polyurethane

Gewicht weight poids 1,6 kg

Pruefzeichen approvals homologations

CSA / C-US UL 1283 C 22.2 No.8  CSA C 22.2 No.8  UL UL 1283  SEMKO  EN 133200 IEC 60939  VDE

Zusätzliche Angaben: Additional remarks: Remarques additionnelles: **ROHS**

Fuer Masse ohne Toleranz for dimensions without tolerance pour mesure sans tolérance ISO2768-m/EN22768-m

Datenblatt (multi phase) data sheet fiche technique

Copyright by SCHAFFNER EMV AG		projection	scale 1:2.5
www.schaffner.com		date	name
A.1		drawn 23.07.07	SAC
ind revision		ds proved 23.07.07	CCH
date		name	doc. proved 23.07.07
KO			

Type FS23939-33-07

Part.-No. 803-409

Schaffner EMC LAMPHUN THAILAND I | IISCHAFFNER DB3 2101-537 A.1

plot date page 1 von 1